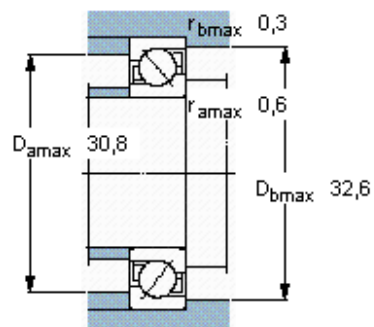
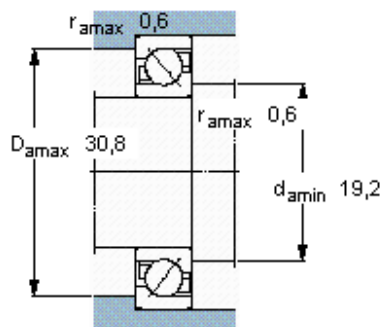
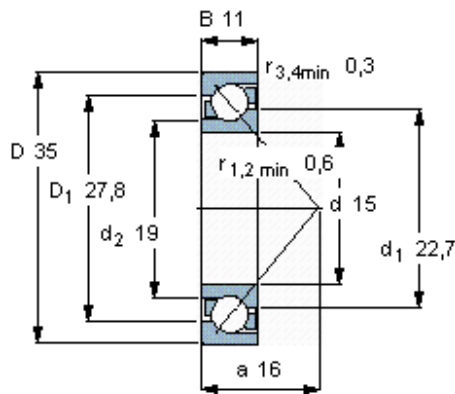


Kuličková ložiska s kosoúhlým stykem, jedna řada

Základní rozměry			Základní hodnoty zatížení		Hodnoty rychlosti		Označení
d	D	B	dynamické C	statické C0	Referenční rychlost	Omezující rychlost	
mm			kN		ot/min		** ložisko SKF Explorer
<b>15</b>	35	11	9,5	5,1	26000	26000	<b>7202 BECBP *</b>



**Faktory výpočtu**

- $k_r$  0,095
- $k_a$  1,4
- $e$  1,14
- $X$  0,35
- $Y$  0,57
- $Y_0$  0,26